

**Instalacje**



SIECI GAZOWE



SIECI WODOCIĄGOWE



SIECI KANALIZACYJNE



SIECI CIEPŁOWNICZE



DROGOWNICTWO

SKŁADY „KROPELEK”

SKŁADY „PECEFAL”

SKŁADY „ŻELIWIARZ”

**1. 222. I. CENNIK PODSTAWOWY SIECI GAZOWE**  
**KUREK KULOWY P DO WSPAWANIA WKC6C KARTA A**  
EDYCJA I 2012. STAN NA DZIEŃ 2012.12.01

**WKC6c**  
DN50 – DN250

KUREK KULOWY DO WSPAWANIA

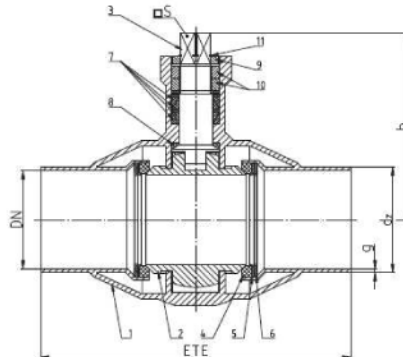
WELD END BALL VALVE

ШАРОВОЙ КРАН ПРИВАРНОЙ



Zastosowanie / Application / Применение

Ciepłownictwo, woda, para oraz inne płyny grupy 2 wg Dyrektywy 97/23/WE / Heat engineering, water, steam and other fluids in group 2 according to Directive 97/23/EC / Теплотехника, вода, пар и другие среды группы 2 согласно Директиве 97/23/ЕС



Tablica wymiarowa / Dimensional / Размеры

DN	PS [Pa]	ETE [mm]	φ <sub>1</sub> x φ <sub>2</sub> [mm]	h [mm]	a [mm]	l [mm]	H [mm]	S [mm]	F	Kvs [m <sup>3</sup> /h]	Waga [kg]	M [Nm]
50	40	250	60,3x2,9	123	-	195	182	-	-	163,6	5,0	-
65	40	270	76,1x2,9	152	-	-	-	19	10 <sup>1)</sup>	276,5	-	102
80	40	280	88,9x2,2	157,5	-	-	-	19	10 <sup>1)</sup>	419,8	-	163
100	40	300	114,3x3,6	177	-	-	-	22	10 <sup>1)</sup>	654,4	-	241
125	40	325	139,7x4,0	207	-	-	-	27	12 <sup>1)</sup>	1023	-	419
150	40	350	168,2x7,1	230	-	-	-	27	12 <sup>1)</sup>	1473	-	627
200	40	400	219,1x3,0	268	-	-	-	27	12 <sup>1)</sup>	2618	-	1115
250	25	775	273,0x12	352	41	-	-	28	16	4390	-	1971

Diagnostyka zabudowy kranów kulowych wg / Edge-to-edge length acc. to / Справочные данные кранов: PN EN 12082  
F – minimalna wielkość przyłącza rurociągu / Minimal valve actuator attachment acc. to / Минимальное номинальное сечение срабатывания: EN ISO 12111  
M – maksymalny moment otwarcia korpusu kulowego / Maximal opening torque / Максимальный крутящий момент

**INFORMACJE TECHNICZNE ORAZ WYCENY INWESTYCYJNE U NASZYCH DORADCÓW**

TAŚMY I FOLIE BUDOWLANE



TAŚMY I FOLIE OPAKOWANIOWE



MATERIAŁY IZOLUJĄCE I USZCZELNIAJĄCE



SYSTEMY DOCIEPLEŃ BUDYNKÓW



BEZPIECZEŃSTWO I HIGIENA PRACY



**Chemia**

**Kropelek:**  
kontakt bezpośredni: +48 505 657 795

magazyn dla dostaw 114SIW: ul. Handlowa 2, 41-807 Zabrze  
sklad.kropelek.zabrze@orangeseven.pl

**Pecefal:**  
kontakt bezpośredni: +48 505 657 795

magazyn dla dostaw 114SIK: ul. Handlowa 2, 41-807 Zabrze  
sklad.pecefal.zabrze@orangeseven.pl

**Żeliwiarz:**  
kontakt bezpośredni: +48 505 657 795

magazyn dla dostaw 111SID: ul. Cegielnia Murcki 5, 40-749 Katowice  
sklad.zeliwiarz.katowice@orangeseven.pl

Instalacje:  
kontakt bezpośredni: +48 605 227 040

magazyn dla dostaw 110I: ul. Kościuszki 227, 40-600 Katowice  
magazyn.instalacje.katowice@orangeseven.pl

magazyn dla dostaw 210I: ul. Zakłiki z Mysłnik 16, 30-198 Kraków  
magazyn.instalacje.krakow@orangeseven.pl

Chemia:  
kontakt bezpośredni: +48 605 227 040

magazyn dla dostaw 110C: ul. Śląska 88, 40-742 Katowice  
magazyn.chemia.katowice@orangeseven.pl

Adres do korespondencji i fakturowania: Orange Seven, ul. Opolskiego 1/21, 41-500 Chorzów